

高亮度5500流明

具備高解析度XGA和高亮度5500流明，在明亮的會議室或教室，專業風采盡現。

高對比16,000:1

高對比16,000:1，畫面表現更清晰鮮明。

1.6x光學縮放功能

2.37m-3.87m都能輕鬆投影100"大畫面，提供彈性方便的安裝。

2組HDMI端子,2組電腦端子

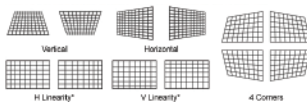
具2組HDMI高畫質端子，電腦端子2組，齊備端子介面可輕鬆對應各種訊源。

鏡頭光學位移功能

不影響畫質可直接面板上調整，安裝擺設輕鬆簡單。

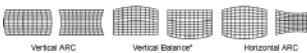
具備垂直梯形修正,邊角梯修

輕鬆校正因投影方位偏斜所造成的畫面梯形扭曲狀況！



曲面修正功能

輕鬆校正因投影弧面或桶形所造成的失真狀況。



透過LAN實現遠端監控

有線LAN遠端操作投影機並檢查狀態。透過技術軟體相容，整合控制不同品牌投影機系統。

6色調校功能

正確細緻的調校色彩，當多機並排投影時，可以無縫地呈現超大畫面。

內建10W喇叭

內建10W高品質喇叭，無須外接擴音器。

長效燈泡和空氣濾網

長效燈泡和空氣濾網更換週期皆可達7000小時，降低保養成本及對環境的影響。*使用環境會影響濾網使用時限,此數據非保證時數。

高亮度5500流明,
高對比16,000:1,
高設置可攜式投影機~



XGA | 5500流明 | 16,000:1

製表日期:2017.06.23

規格表

液晶板系統	0.63" Transparent LCD panel x3 (4:3 aspect ratio)
解析度	XGA (1024x768)
畫數	2,359,296 pixels (1024x768x3)
亮度一致性C.C.R.	85%
亮度	5500 流明 (Input signal: PC, Lamp power: Normal, Picture mode: Dynamic, Daylight View: off, Auto Power Save: off)
對比	16,000:1 (all white/all black, input signal: PC, Lamp power: Normal, Iris: on, Picture mode: Dynamic, Daylight View: off, Auto Power Save: off)
鏡頭	F1.60~1.90, f=15.31~24.64mm, 1.6x手動光學縮放及對焦調整
投射比	1.17-1.90:1
燈泡	280 W (使用週期:Normal / ECO1 / ECO2 : 5,000 / 6,000 / 7,000小時) *使用環境和方式會影響燈泡時限,此數據非保證時數
投影尺寸/距離	30"-300" / 0.69-11.65m
噪音值	Normal / ECO1 / ECO2: 37dB / 35dB / 29dB
投射方式	前投、後投、吊掛
掃描頻率	HDMI:點時序25-162MHz; 640x400-1920x1200(non-interlace) RGB:15~91kHz(水平), 24~100Hz(垂直); 點時序162MHz or lower
視訊輸入訊號	PAL, SECAM, NTSC, NTSC 4.43, PAL60, PAL-M, PAL-N
電腦輸入訊號	640x400-1920x1200
輸入端子	HDMI:HDMI(19pin)x2(Deep Color, 相容HDCP) 電腦:RGB1(D-sub 15pin)x1(female)(支援色差訊號) RGB2(D-sub 15pin)x1(female)(支援色差訊號,可切換為電腦輸出) 視訊:Video(Pin jack)x1 音效:Audio(Pin jack)x2(L/R,for視訊), M3 jack x2(for電腦)
輸出端子	RGB output(RGB2支援), M3x1(variable), USB-A for DC output (for power supply, DC 5V, Max.2A)
控制端子	RS-232C(D-sub 9pin)x1(female), RJ-45 for LAN(支援PjLink)
重量	4.8kg
尺寸(寬x高x深)	389 x 125 x 332 mm
電源供應	110V AC (60Hz)
喇叭	10W (4cm round shape x1, monaural)
安全裝置	具過熱自動斷電保護功能
標準配備	遙控器、電池、電源線、電腦線、原文使用者手冊及光碟

功能特色

顯示好畫質:

- 高解析度XGA(1024x768)。
- 高亮度5500流明。
- 3片式液晶組。
- 高對比16,000:1。
- 6色調校功能。

方便好裝設:

- 高亮度可攜式4.8kg。
- 鏡頭光學位移功能。(手動垂直:0~+40%, U/D:9:1)
- 數位梯形修正功能,邊角梯修。(Input:XGA)(自動/手動垂直:+/-35°,手動水平:+/-35°)(最多可以同時進行總共+/-55°的水平垂直梯修)
- 曲面投影修正功能。
- 手動鏡頭光學縮放。(1.6x)
- 吊掛自動畫面轉正功能。
- 數位縮放功能。

使用好簡單:

- 搭載2組HDMI數位輸入端子。
- 內建網路功能LAN。
- 具備DC輸出端子。
- 長效燈泡/濾網。(使用週期最高可達7000小時)
- 燈泡濾網更換週期一樣,可同時更換。
- 頂部面板燈泡/側面濾網吊掛容易更換設計。
- 面板可直接操作鏡頭位移功能。
- 29dB靜音低干擾。(ECO2)
- 內建10W喇叭。
- 白晝投影模式。
- 模擬模式。
- 直接開機功能
- 自動訊號搜尋。
- ECO管理功能。
- 黑板/白板校色功能。
- 支援Crestron Connected、Pj Link及AMX DD系統。
- 簡報功能。
- 待機音效模式。

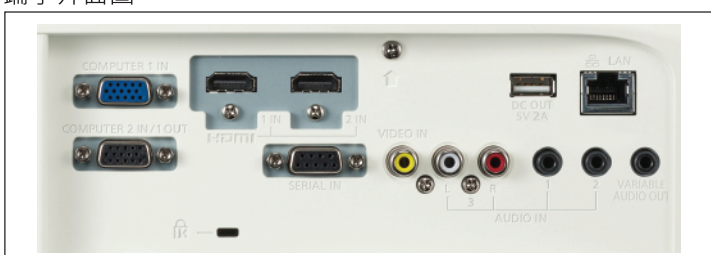
防盜免擔心:

- 有效的防盜啟動標識。
- 可設定使用者密碼及控制面板鎖。
- 防盜鎖桿。

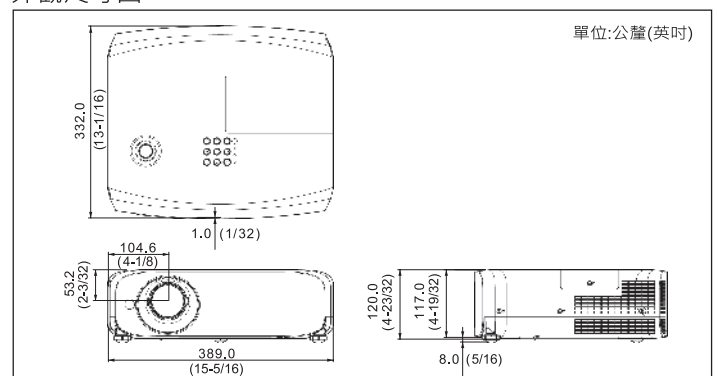
投射距離表

投影尺寸(inches)	30"	80"	100"	120"	200"	300"
最大距離	1.14 m	3.08 m	3.87 m	4.65 m	7.76 m	11.65 m
最小距離	0.69 m	1.89 m	2.37 m	2.86 m	4.78 m	7.18 m

端子介面圖



外觀尺寸圖



注意事項:規格僅供參考,如有誤或變更,請以實機為準,恕不另行通知。*請勿安裝於營業場所或多水、潮濕、蒸氣、灰塵、油煙或吸菸且通風不良的環境,將容易導致火災、故障或觸電。*液晶組、濾鏡、其他光學元件(燈泡、PBS極化光線分路器和對比底片)和散熱風扇有使用期限,於長期使用後需更換,詳情請洽專業經銷商。*投影機在高內部壓力下使用高壓燈,由於衝擊或長期使用,燈泡可能會破裂,發出聲音或無法照明。*由於燈泡自然特徵,螢幕亮度可能會不穩定,這並不代表燈泡性能有問題。*如果投影機在短時間內重覆運作,燈泡使用壽命將縮短。*高瓦數燈泡在運行過程中會變得很燙,請注意防燙措施。*確保排氣孔周圍暢通。*堆放投影機裝置,裝置間務必提供足夠空間。*放置機體時,使用時的空間溫度必須符合操作溫度規定。*使用環境和頻率會影響燈泡和濾網的使用時限,本表所列為標準使用下使用時限為最大值,所以所列數據非保證時數。*當待機模式被設置為Eco時,網路功能將無法操作。如透過LAN開啟電源,並且若使用串行的外部控制,只能執行部分指令。*亮度、對比、亮度均一值及聲音值之測量條件和標記方法均符合ISO 21118國際標準。*影像垂直訊號只有點時序27.0 MHz,*本表所列重量為平均值,可能會根據實際的單位有所不同。*當環境溫度為35°C-40°C時,lamp power請設定在Eco模式。